



ORIGINAL <sup>®</sup>  
**Specht**

URZĄDZENIA DO CHOWU  
ZWIERZĄT

**SYSTEM ŚCIOŁKOWY**



**SYSTEM ZAMKNIĘTY  
KLATKOWY**



**System „Specht-Varia“**  
chów w małych grupach  
wielopiętrowy chów ściółkowy



# SPECHT-VARIA • SPECHT-VARIA • SPECHT



System Specht-Varia łączy w sobie zalety tradycyjnej baterii dla kur niosek, produkowanej przez nas od 1967r. oraz systemu ściółkowego, produkowanego przez firmę Specht od 1961r.

W urządzeniu Varia wykorzystano zalety wszystkich dotychczasowych typów urządzeń, co sprawiło, że Specht Varia stało się doskonałym systemem kumulującym w sobie wieloletni rozwój i doświadczenie naszej firmy.



## Przykłady:

- ⇒ zbiór pomiotu za pomocą rolek napędzonych o zakończeniach stożkowych
- ⇒ minimalne zużycie taśm transportowych
- ⇒ sprężyste podłogi
- ⇒ doświadczenia w zakresie osuszania pomiotu z zastosowaniem konwencjonalnych rur do osuszania pomiotu
- ⇒ rekuperacja ciepła dla systemu osuszania pomiotu
- ⇒ nieznaczne zanieczyszczenie środowiska poprzez ponad 30-letnie doświadczenie z systemem osuszania pomiotu, system zbioru jaj stosowany w urządzeniach od ponad 30 lat w tej samej formie

## dane techniczne:

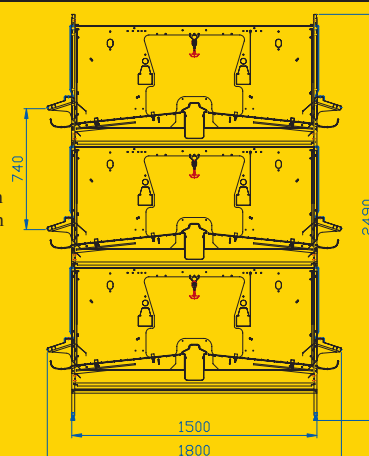
długość całkowita:

wraz z systemem zadawania paszy: długość użytkowa + 2,85 m  
wraz ze zbiorem jaj: długość użytkowa + 3,25 m  
(bez transportera prętowego)

szerokość całkowita: 1,80 m

długość sekcji: 2,40 m

szerokość sekcji: 1,50 m



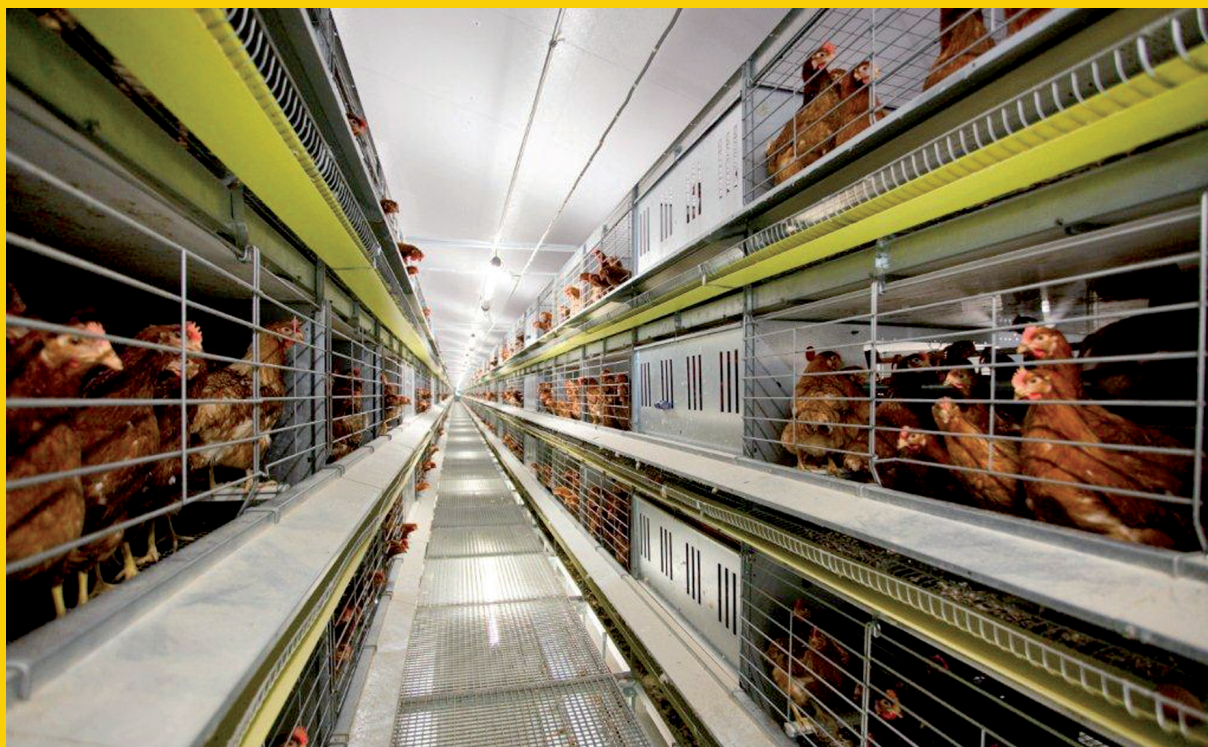
3-piętrowe 4-piętrowe

	3-piętrowe	4-piętrowe
Ilość kur na 1 sekcję	144	192
wysokość całkowita:	2,49 m	3,23 m
wysokość piętra:		74 cm
odległość nóg:		120 cm
szerokość taśmy do pomiotu:		145 cm

## **Podstawowe zalety przemawiające za urządzeniami SPECHT-VARIA**

- ⇒ powierzchnia dla kur stosowna do ich wieku, gwarantująca optymalne przyzwyczajenie do urządzeń.
- ⇒ na każdym piętrze dostęp do koryt paszowych z dwóch stron oraz linie pojenia z 5 smoczkami dla 48 kur w sekcji.
- ⇒ gniazdo w bezpośredniej bliskości minimalizuje znoszenie jaj poza gniazdem.
- ⇒ transport jaj za pomocą pasów jajowych bezpośrednio spod gniazda.
- ⇒ mniej uszkodzonych skorup jaj poprzez automatyczny przesów pasów jajowych.
- ⇒ na życzenie montowane na każdym piętrze, nad linią pojenia energooszczędne oświetlenie LED pozwalające na równomierne doświetlenie sekcji i idealny dozór ptaków.
- ⇒ automatyczny zbiór pomiotu gwarantem możliwie najwyższej czystości w kurniku.
- ⇒ ułatwienie opróżniania urządzeń poprzez chów w małych grupach.
- ⇒ optymalna możliwość kontroli kur dzięki przejrzystemu rozstawieniu grzęd. Głębokość sekcji umożliwia chwytanie kur ręką.
- ⇒ SPECHT – VARIA w systemie zamkniętym spełnia wszystkie warunki chowu kur niosek, na które składają się: zasyp łaźni piaskowej, drapaki do pazurów, sterowanie przesuwem pasów jajowych spod gniazda.





## Nasz serwis:

- ⇒ doradztwo bezpośrednio na fermie
- ⇒ dokumentacja techniczna wraz z rysunkami technicznymi w chwili zawarcia umowy
- ⇒ możliwy kompletny montaż przez naszych monterów
- ⇒ dobra jakość gwarantem długoletniej eksploatacji bez dokonywania napraw
- ⇒ własna produkcja



**ORIGINAL**  
**Specht**®  
URZĄDZENIA DO CHOWU  
ZWIERZĄT



**Ten Elsen** GmbH & Co. KG

Dassendaler Weg 13  
D-47665 Sonsbeck (Germany)  
Telefon +49 (0) 2838 912-0  
Telefax +49 (0) 2838 2791  
[www.specht-tenelsen.de](http://www.specht-tenelsen.de)  
[info@specht-tenelsen.de](mailto:info@specht-tenelsen.de)