



ORIGINAL
Speckit
POULTRY EQUIPMENT

**SPECHT- Systemy chowu ściółkowego
dla niosek i stad rodzicielskich**



automatyczne gniazdo typu Specht:

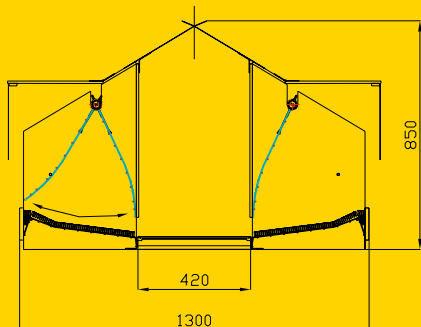
System ściółkowy z automatycznym gniazdem stosowany jest w szczególności do chowu kur niosek, stad rodzicielskich i reprodukcji brojlera.

Stabilna konstrukcja gniazda wykonana jest z powlekanej cieńką warstwą wodoodporną sklejki. Przy wyborze materiałów konstrukcyjnych i formy zwracaliśmy w szczególności uwagę na sprzyjające warunki i dobry przyrost ptaków. Czym bardziej przystosowane gniazdo, tym łatwiej o zachowanie dobrostanu. Oznacza to również mniej stłuczek i jaj zniesionych poza gniazdem.

Gniazda wyposażone są w miękkie maty, które pozwalają, bez uszkodzeń skorupki, stoczyć się jajku na taśmę. W celu wyczyszczenia gniazda, maty można łatwo wyjąć. Do transportu jaja przewidzieliśmy perforowaną taśmę polipropylenową.

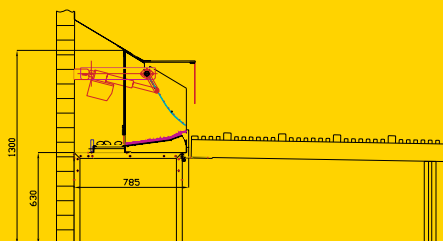
Gniazdo, po okresie nieśnym, jest automatycznie zamykane. Zapobiega to zanieczyszczeniu gniazda odchodami i wysiadania jaj. Specjalny cylinder z silnikiem elektrycznym umożliwia zamykanie i otwieranie gniazda. Sterowanie zamykaniem i otwieraniem odbywa się za pomocą zegara. Siatka zamykająca i otwierająca gniazdo jest tak skonstruowana, że ptaki mają do dyspozycji całkowitą powierzchnię gniazda.

Do kontroli gniazda można częściowo uchylić dach. W celu wyczyszczenia gniazda dach można całkowicie zdemontować.



dane techniczne gniazda podwójnego:

ilość gniazd w sekcji:	4 sztuki
długość sekcji:	240 cm
szerokość gniazda:	130 cm
wysokość gniazda:	85 cm
wymiar wewnętrzny pojedynczego gniazda:	117,75 x 44,4 cm
powierzchnia gniazda na sekcję:	2,091 qm
ilość ptaków w sekcji:	250 sztuk
taśma jajowa, szerokość:	42 cm, taśma polipropylenowa



dane techniczne modelu ściennego:

ilość gniazd w sekcji:	2 sztuki
długość sekcji:	240 cm
szerokość gniazda:	78,5 cm
wysokość gniazda:	85 cm
wymiar wewnętrzny pojedynczego gniazda:	117,75 x 44,4 cm
powierzchnia gniazda na sekcję:	1,045 qm
ilość ptaków w sekcji:	125 sztuk
taśma jajowa, szerokość:	20,5 cm

Dół na odchody:



ruszto drewniane:

dół na odchody w systemie ściółkowym wykonany jest z drewnianych płyt o wymiarach 120cm szerokości i 120cm długości. Na profilach wzdłużnych, służących jako konstrukcja nośna zamontowane są zaokrąglone listwy o wymiarach 25x25mm, a pomiędzy nimi grzędy o wymiarach 50x50 mm.

Drewno wykorzystane w konstrukcji jest odpowiednio zaimpregnowane przeciwko mszycom. Po każdym cyklu należy ponownie zaimpregnować ruszta.



ruszto z siatki stalowej:

w ostatnich latach coraz większym zainteresowaniem cieszą się ruszta wykonane z siatki stalowej. Wykonujemy ruszta również jako element dołu na odchody o szerokości 120cm i o odpowiedniej długości, w zależności od głębokości (szerokości) dołu na odchody.

Ruszta wykonane są z płaskowników, służących za konstrukcję nośną i dospawanych do nich drutów. Całość charakteryzuje się wysoką stabilnością. Nasi klienci są bardzo zadowoleni z ruszt stalowych, w szczególności z szybkiego ich czyszczenia. Konstrukcja ruszta powoduje to, że mszycom trudno się na nich utrzymać.



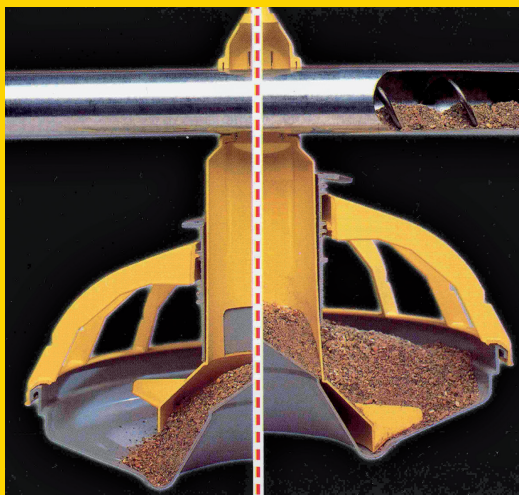
ruszto z tworzywa sztucznego:

Ruszto o wymiarach 60x90 cm nakłada się jedno przy drugim na postawiony płaskownik, a boki ruszta zaciska się na nim.

Grzędy:

Oferowane przez nas grzędy dopasowane są do budynku lub potrzeb hodowcy. Grzędy mogą być zintegrowane z rusztami, zamontowane na linii paszy lub podwieszane pod sufitem.

Minimax:

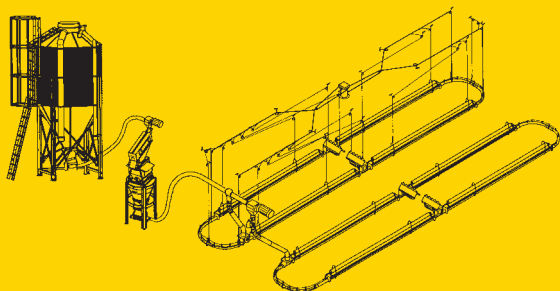


Do skarmiania kur niosek w systemach ściółkowych oferujemy naszym klientom linie paszy, typu Minimax. Okrągłe karmidła pozwalają kurom na łatwy dostęp do gniazda.

Karmidło o średnicy 335mm pozwala na skarmienie 26 kur, zgodnie z wytycznymi Unii Europejskiej, dotyczącymi chowu kur niosek.

Głębokie karmidło w formie litery H, ze wzmocnioną podłogą (88mm wysokości), oraz klasycznym 10 kręgowym grylem jest najlepszym rozwiązaniem dla skarmiania kur niosek w systemie ściółkowym. Podnoszenie linii za pomocą wciągarki ręcznej lub windy elektrycznej umożliwia indywidualne dopasowanie wysokości.

Bridomat-pętlowe karmidła do paszy:



Dla stad rodzicielskich w systemie ściółkowym polecamy pętlowe karmidła, typu Bridomat. Zeby zapobiec najistotniejszej wadzie systemu łańcuchowego, jaką jest rozkład składników paszy, zdecydowaliśmy się na zastosowanie w transporcie paszy spirali. Wybiórcze pobieranie paszy przez kury jest wykluczone. Pobieranie paszy następuje z obydwu wzdłużnych stron pętli. Poziom paszy jest łatwy do ustawienia.

Zeby uniknąć siadania ptaków na korytkach od paszy, zastosowaliśmy nad korytkiem obrotową rurę. Zamocowaną nad korytkiem rurę można przestawiać na wysokości w przypadku stad rodzicielskich. Taka możliwość pozwala na pobieranie paszy jedynie przez kury, natomiast dla kogutów, mających bardziej restrykcyjne skarmianie, przewidziana jest osobna linia paszociągu.

Do wyczyszczenia kurnika wystarczy podnieść linie za pomocą centralnej wciągarki.

Dostarczamy również:

- silosy z urządzeniami do zadawania paszy
- systemy pojenia: poidła, filtr do wody, dozownik
- wentylacja: sterowana komputerowo, wloty i wyloty powietrza



ORIGINAL
Specht[®]
POULTRY EQUIPMENT



Ten Elsen GmbH & Co. KG

Dassendaler Weg 13
D-47665 Sonsbeck (Germany)
Telefon +49 (0) 28 38 912 115
Telefax +49 (0) 28 38 27 91
www.specht-tenelsen.de
info@specht-tenelsen.de